

SENSORE INDUTTIVO - M18

**Versione standard
Uscita cavo
Parzialmente schermato**

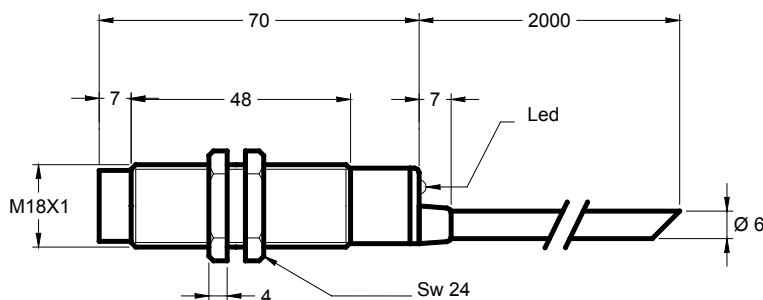
TIPI - ART. N.

SM-10-A23-S-L - SM105026
SM-10-A23-O-L
SM-20-A23-S-L - SM205002

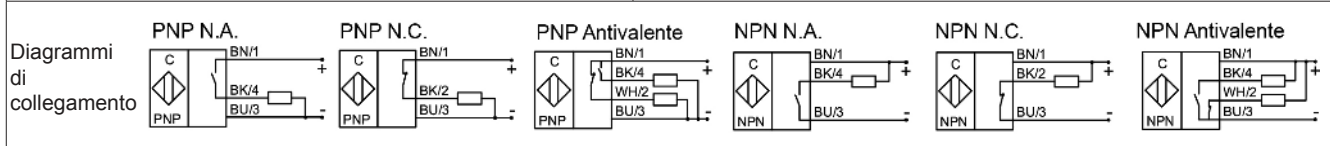
DESCRIZIONE DEL CODICE

10 = PNP
20 = NPN
A23 = M18x1 - parzialmente schermato
S = normalmente aperto
O = normalmente chiuso
L = led

DIMENSIONI E DATI TECNICI



Distanza di rilevamento Sn	8 mm
Montaggio a filo	no
Versione elettrica	3 fili DC
Tensione di lavoro Ub	10...35 Vdc
Corrente d'uscita Ie	max. 250mA
Caduta di tensione Ud	max. ≤ 3.5 V
Ondulazione residua permessa	max. 5%
Consumo a vuoto Io	tip. 15mA
Frequenza operativa	max. 2 KHz
Isteresi di comando	< 10 %
Ripetibilità	< 1 %
Temperatura permessa	-20...+70°C
Deriva in temperatura	< 10 %
Led display	giallo
Protezione circuito	incorporato
Grado di protezione	(IEC 529) IP 67
Materiale custodia	ottone nichelato
Materiale faccia attiva	PVDF
Connessione	cavo 2m, PVC, 3x0.25mm ²
Massima coppia di serraggio Nm	28



Ed. E/12 - Tutti i dati sono soggetti a variazione senza preavviso