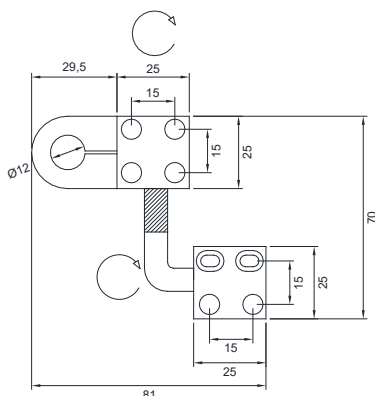


ACCESSORI

Staffe di fissaggio per puntatori laser

Modello

SF010418



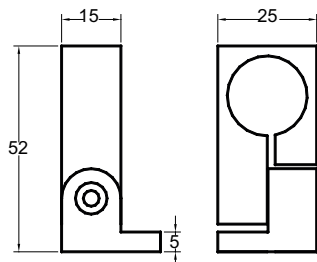
Caratteristiche

Staffa per puntatori laser Ø 12 con adattatore incluso nella confezione.



Modello

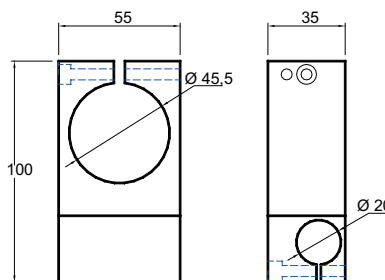
SF010423



Staffa semplice per puntatore laser Ø 20.

Modello

SF010419



Staffa per puntatore laser Ø 45.

Occhiali di protezione per puntatori laser

Modello

OP001

Caratteristiche

Occhiali di protezione ottica per sensori laser, marchiati CE. Questo occhiale garantisce la seguente protezione ottica:
 campo da 600 a 680nm, densità ottica = 1
 campo da 660 a 680nm, densità ottica = 3



ACCESSORI

Alimentatori

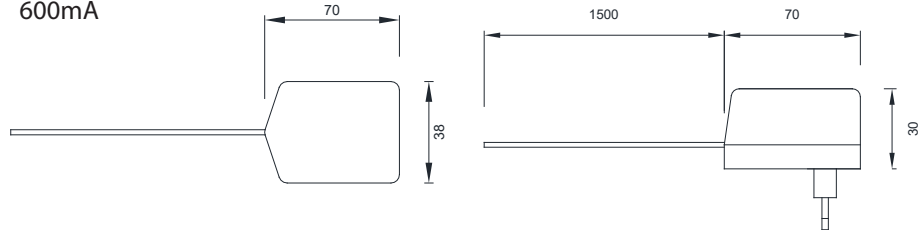
Modello Caratteristiche

SM516001 Tensione in ingresso: 85~264 Vac - 120~370 Vdc
 0,33 A/115 Vac - 0,21 A/230 Vac
 Tensione in uscita: 5,0 Vdc - 2A;

SM516002 Tensione in ingresso: 85~264 Vac - 120~370 Vdc
 0,33 A/115 Vac - 0,21 A/230 Vac
 Tensione in uscita: 24,0 Vdc - 0,42A



SM505001 Tensione d'ingresso: 100..240Vac.
 Tensioni d'uscita: 3,0-4,5-5,0-7,5-9,0-12,0Vdc.
 Corrente max.: 600mA



Connettori femmina

Modello Caratteristiche

C8IF3A 5M
 M8 - 3 poli - dritto - 5 m PVC 3x0,25



C8LF3A 5M
 M8 - 3 poli - angolo - 5 m PVC 3x0,25



C12IF4A 5M
 M12 - 4 poli - dritto - 5 m PVC 4x0,25



C12LF4A 5M
 M12 - 4 poli - angolo - 5 m PVC 4x0,25



SM515001
 M12 - 4 poli - angolo - 2 m cavo schermato + cavo di terra

